

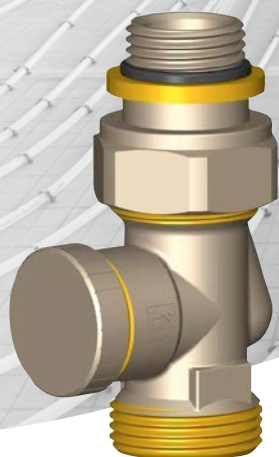


Provarmo

vloerverwarming & vloerkoeling

T 0348 - 74 40 23

www.provarmo.nl



Provarmo Koelstop 1/2'' - 3/4'' 18°C

**Koelstop 1/2'' - 3/4'' 18°C (thermostatisch) inregelbaar
t.b.v. installaties voor verwarmen en koelen**

De Provarmo Koelstop 1/2'' - 3/4'' 18°C is dé oplossing voor het blokkeren van de koelfunctie in bijv. sanitaire ruimtes van woningen en-of gebouwen waar de koelfunctie niet gewenst is.

De Provarmo Koelstop 1/2'' - 3/4'' 18°C wordt geplaatst in de aanvoerleiding van een vloerverwarmingsgroep en sluit een groep van de vloerverwarmings-/ koelsysteem af, wanneer de watertoevoer een temperatuur heeft bereikt van <18-25°C.

De Provarmo Koelstop 1/2'' - 3/4'' 18°C werkt autonoom, er hoeft dus geen gebruik te worden gemaakt van elektrische regeling.

Pluspunten

Provarmo Koelstop 1/2'' - 3/4'' 18°C

- Kostenefficiënte en duurzame oplossing
- Universeel toepasbaar
- Snel en eenvoudig te monteren
- Autonome werking
- Geen elektronische apparatuur benodigd
- Thermostatisch inregelbaar (18-25°C)

Materialen

Provarmo Koelstop 1/2'' - 3/4'' 18°C

Messing body

Messing (CW617N)

O-ring

EPDM

Thermo-element

Koper

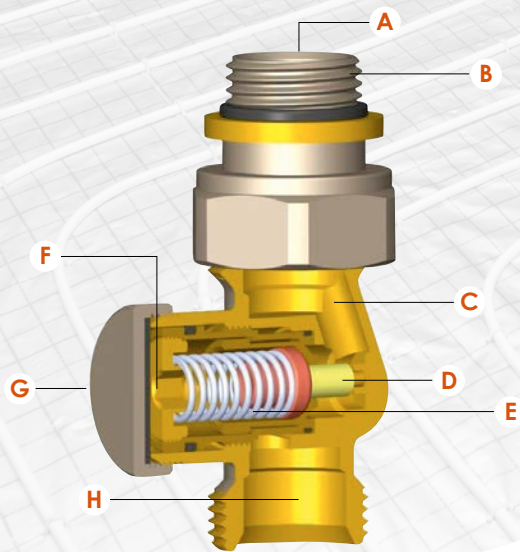
Drukveer

RVS

Dopafdichting

EPDM 70°Shore

Technische specificaties



- A. Aansluiting op verdeler
- B. Startstuk 1/2"
- C. Messing body
- D. Thermo element
- E. Drukveer
- F. Instelplug t.b.v. temperatuur
- G. Afsluitdop met EPDM-afdichting
- H. Aansluiting leiding m.b.v. 3/4" EC-koppeling

Provarmo Koelstop 1/2" - 3/4" 18°C

Maximale werktemperatuur	60°C
Glycol (propylene) toepassing	maximaal 50%
Minimale sluittemperatuur	<18°C (stelschroef 100% ingedraaid)
Maximale sluittemperatuur	25°C (stelschroef 100% ingedraaid)
Maximale installatiedruk	10 bar
Capaciteit bij 1 bar (Kv waarde)	0,52

Artikelnr.	B mm	H mm	d mm
051011	76	76	G 1/2"

